

ACQUAZZURRA 80x100

80 x 100 x 220 h.
con maniglia 82 x 102.

Dati tecnici

Technical features

Jets idromassaggio Whirlpool jets	13
--------------------------------------	-----------

Dati dimensionali

Dimensional features

Volume d'imballo Packaging volume	1.78 mc
--------------------------------------	----------------

Peso spedizione Shipping weight	105 kg
------------------------------------	---------------

Caratteristiche idrauliche

Hydraulic features

pressione minima min. pressure	1.5 bar 150 Kpa
-----------------------------------	----------------------------------

Caratteristiche elettriche

Electrical features

Voltaggio Voltage	220 volt
----------------------	-----------------

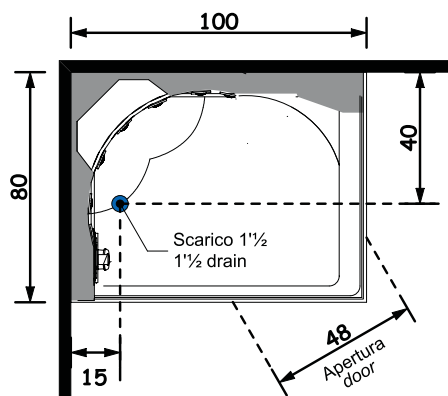
Tensione Tension	50 Hz
---------------------	--------------

Potenza assorbita BAGNO TURCO TURKIS BATH absorbed power	2.75 Kw
---	----------------

Disegno tecnico / Technical drawing

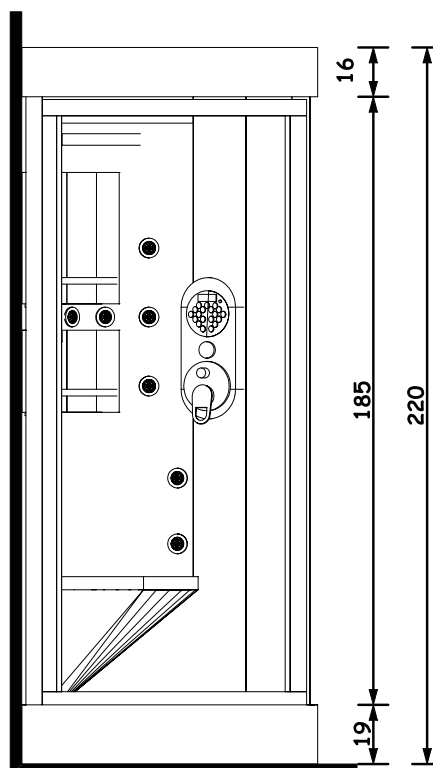
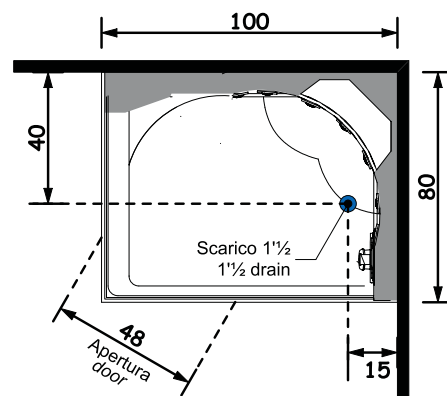
INSTALLAZIONE SINISTRA

LEFT INSTALLATION



INSTALLAZIONE DESTRA

RIGHT INSTALLATION



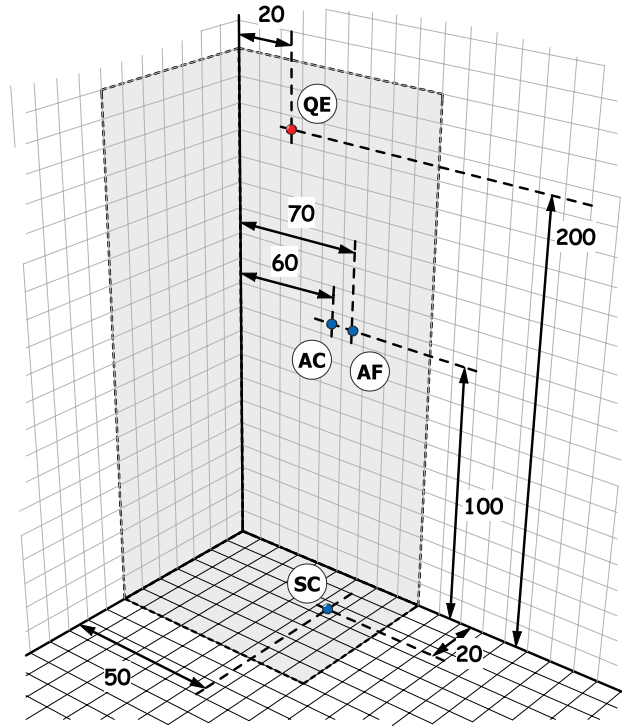
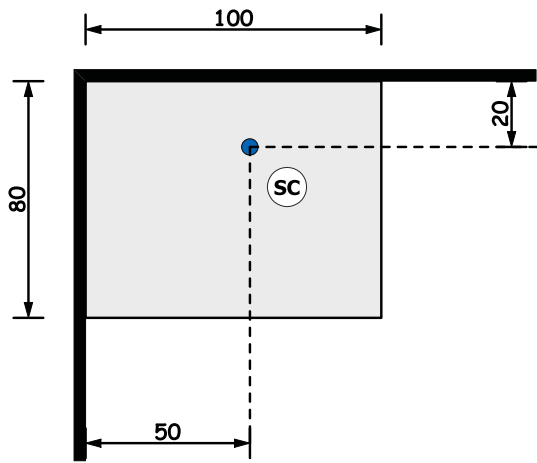
ACQUAZZURRA 80x100

80 x 100 x 220 h.
con maniglia 82 x 102.

Installazione idraulica - Installazione elettrica / Hydraulic installation - Electrical installation

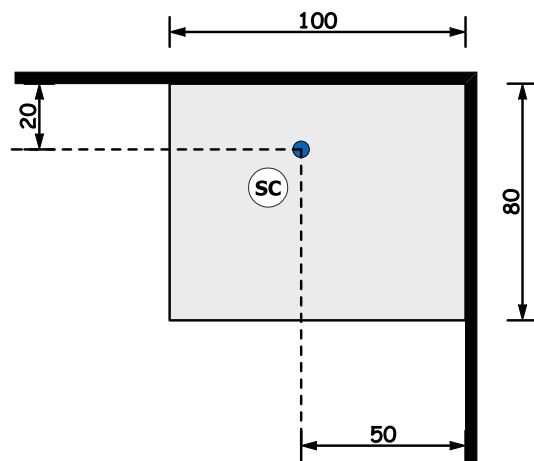
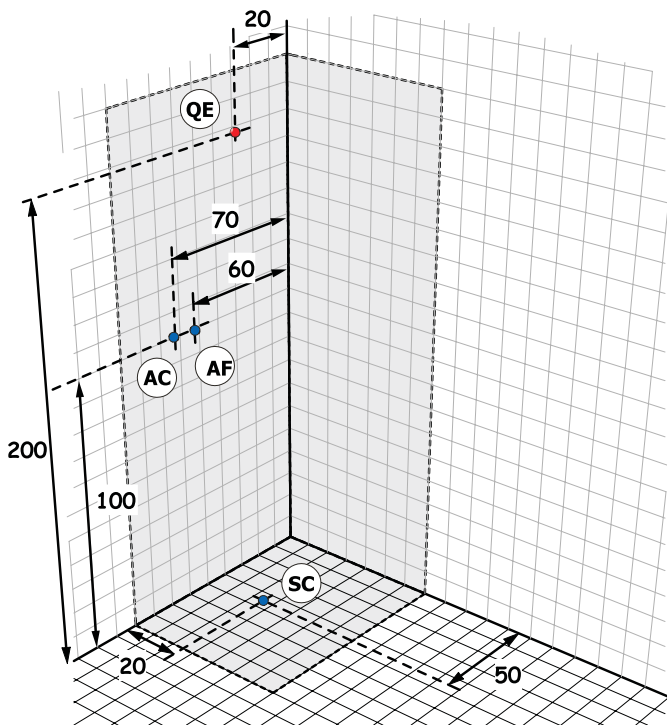
INSTALLAZIONE SINISTRA

LEFT INSTALLATION



INSTALLAZIONE DESTRA

RIGHT INSTALLATION



A monte dell'impianto idraulico si consiglia di installare dei rubinetti filtro.
L'azienda declina problemi derivanti dalla mancata installazione dei suddetti.

Allaccio acqua calda (AC) Hot water connection

Allaccio acqua fredda (AF) Cold water connection

Scarico a terra consigliato (SC) Recommended grounded drain

allaccio alimentazione elettrica sezione minima del cavo 3 x 2,5 mmq lunghezza ml 1 circa
Predisporre l'allaccio elettrico QE solo quando necessario. (QE) Electrical connection with minimum cable section of 3 x 2,5 mmq, approximate length 1 ml

La ditta produttrice si riserva di apportare le modifiche tecniche opportune al prodotto senza obbligo di preavviso o di sostituzione
The manufacturer reserves the right to make any necessary technical alterations to the product without prior notice or replacement
2013 rev.01